

JUAL

MURKRONE SKÅLBRØND



Murkrone Skålbrønd
vist med tagpap og
vinkelovergang



Murkrone Skålbrønd
Vist med tagfolie og
vinkelovergang

PRODUKTBESKRIVELSE

JUAL Murkrone Skålbrønd

ANVENDELSE:

Afløb fra flade tage med tagpap eller tagfolie, hvor tagbrøndens rør ønskes ført igennem murkronen/endevæggen. Brønden har et ovalt afgangsrør for lav indbygningshøjde.

Anvendes enten som udspyr eller som brønd med tilslutning med Vinkelovergang til faldrør.

OBS: Vinkelovergang bestilles separat.

BEMÆRK: Hvis standardrøret er for kort til at kunne føres ud gennem bygningens facade, kan tagbrøndens vandrette rør forlænges ved svejsesamling udført hos JUAL.

MATERIALER:

Skål, rør, beskyttelsesring samt vinkelovergang i syrefast rustfrit stål AISI 316/EN 1.4401.

Flange i rustfrit stål AISI 304/EN 1.4301 til tagpap, eller foliebelagt stålflange til tagfolie.

Gummipakning i EPDM-gummi.

Tagpap i SBS eller APP samt diverse tagfolier integreres på fabrik.

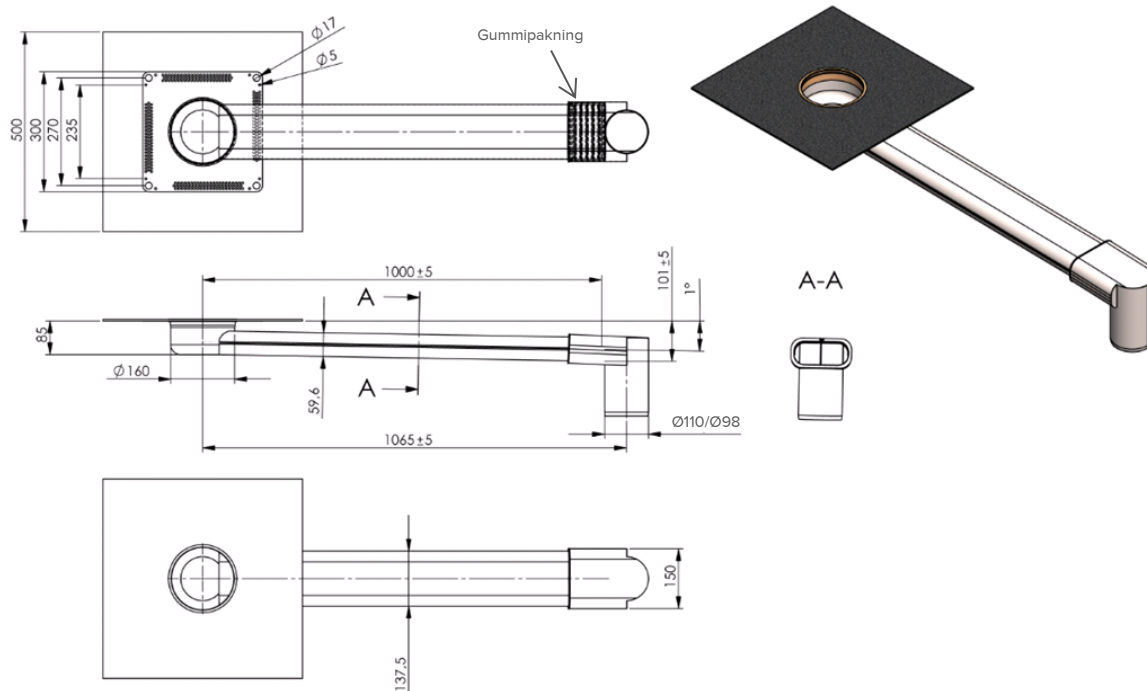
Installation og anvendelse skal foregå ifølge seneste brancheanvisninger, og kompatibilitet med tagets membran skal sikres.



VARENUMRE

TYPE	UDV. DIA.	VARENUMMER	MEMBRAN
JUAL Murkrone Skålbrønd	Ø160/110	6208160-XXX	Eks.: 6208160-XXX "xxx" er membrankoden Eksempler: SBS: kode 101 APP: kode 114 Murkrone Skålbrønde med stålflange uden membran har membrankode 190. Membranoversigt findes på www.jual.dk
Vinkelovergang inkl. gummipakning	90°- Ø110	62001	
Vinkelovergang inkl. gummipakning	90°- Ø98	62002	
Gummipakning	-	62010	

TEKNISK INFORMATION



TILBEHØR

VARMEKABEL

JUAL Horizontal Murkorne Skålbrønd kan leveres med 230V varmekabel.

Se særskilt datablad for varmekabel på www.jual.dk

BLADFANG

JUAL anbefaler montering af bladfang som efterses/rences med passende mellemrum. Afvandingskapacitet afhænger af det anvendte bladfang. Bladfang skal bestilles separat.

Afvandingskapacitet findes på særskilte datablade på www.jual.dk

VINKELOVERGANG UDV. DIA.	ANVENDES TIL (MM)
Ø110	Ø110 muffe / Ø125 indstik
Ø98	Speciel størrelse

GENERELT

Tagbrønden er fremstillet i henhold til retningslinjerne i EN1253 som angiver krav til funktion og konstruktion, samt i henhold til retningslinjerne i DIN 18200 som angiver krav til serieproduktion.